

EKRAN ŚCIENNY ViDiS

INSTRUKCJA INSTALACJI I OBSŁUGI

WAŻNE

- Przed pierwszym użyciem ekranu należy zapoznać się dokładnie z instrukcją jego obsługi i zachować ją na przyszłość do ewentualnej konsultacji.
- Opakowania nie są zabawkami dla dzieci i należy przechowywać je w miejscu dla nich niedostępnym.

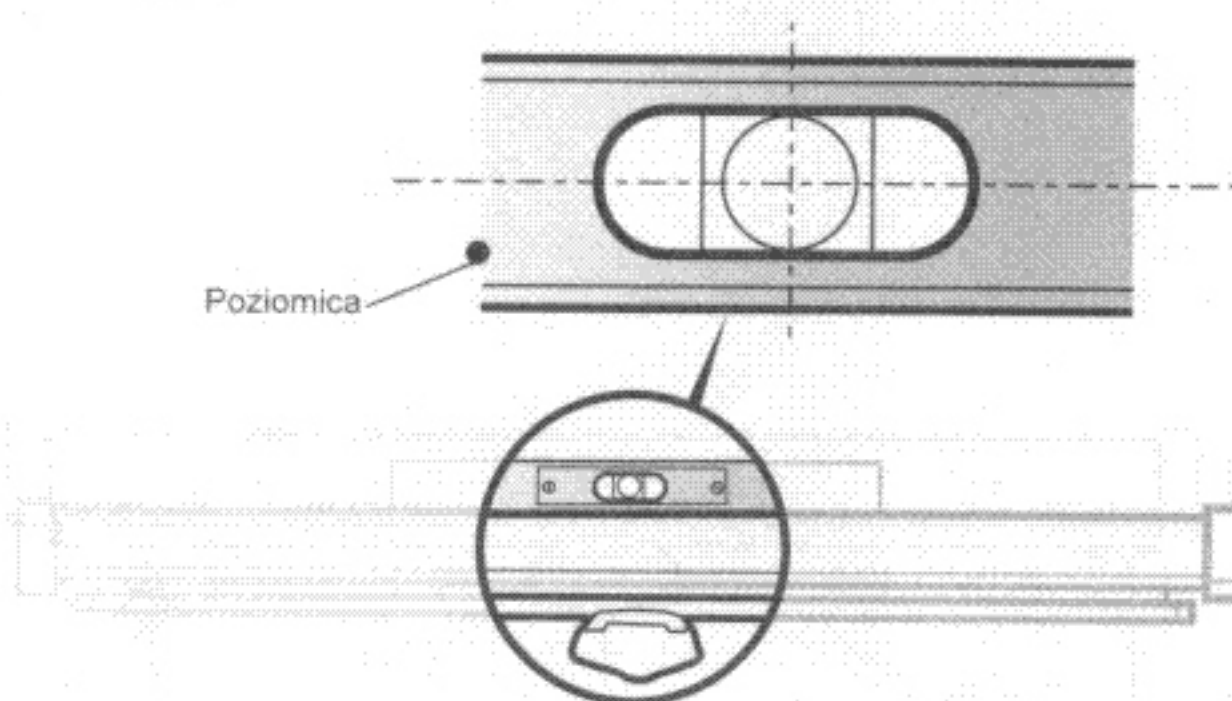
Instalacja ekranu

Należy przytrzymać ekran poziomo na wymaganej wysokości na ścianie/suficie i, za pomocą poziomnicy, upewnić się, że znajduje się on w prawidłowej pozycji (Ryc. 1).

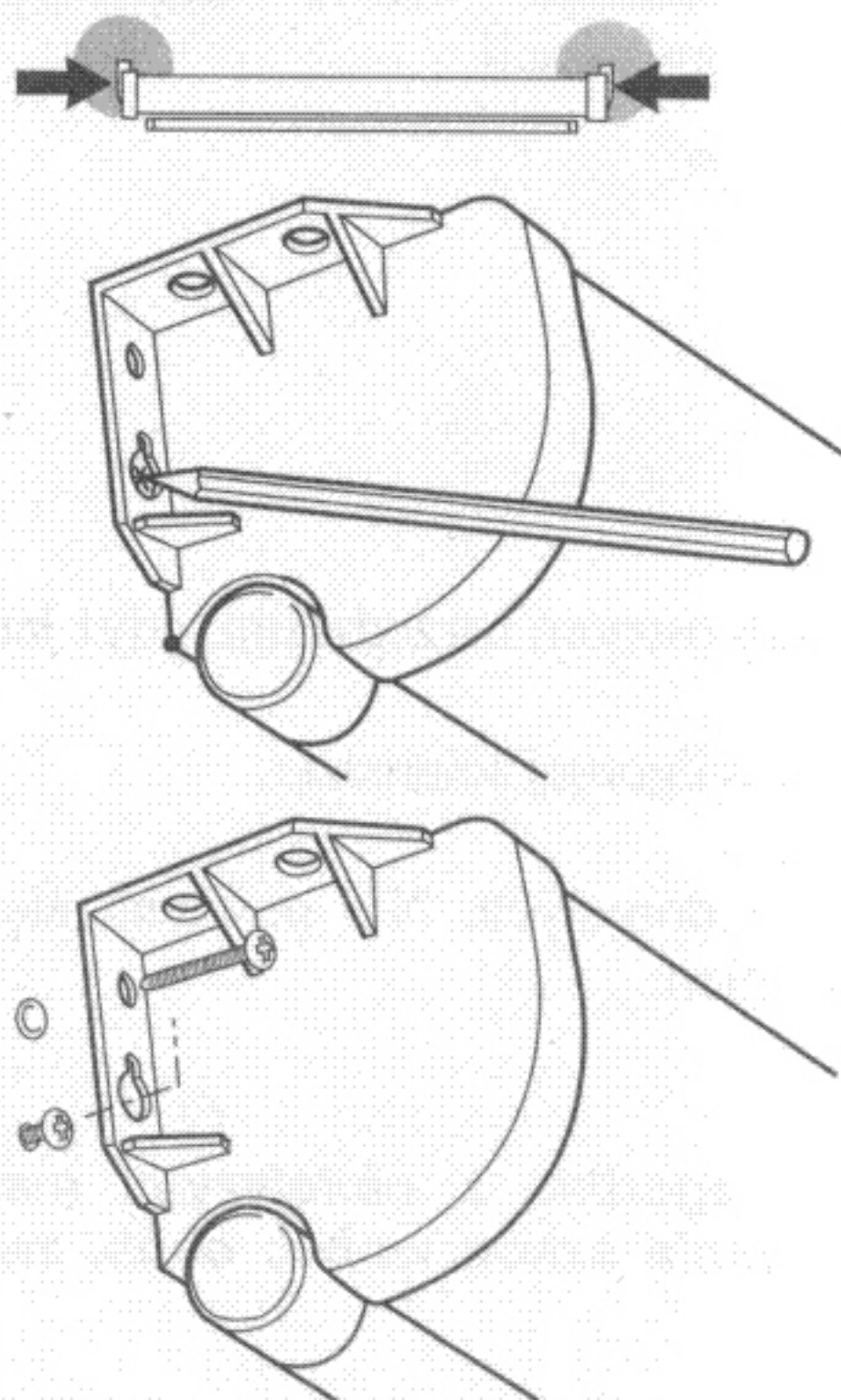
Zaznaczyć na ścianie punkty do wywiercenia przez otwory znajdujące się na krańcach obudowy ekranu. Następnie umieścić odpowiednie kolki rozporowe w wywierconych otworach i przykręcić ekran (Ryc. 2).

Ekran może zostać zainstalowany do sufitu w ten sam sposób. Na krańcach ekranu znajdują się po dwa otwory umożliwiające montaż sufitowy (Ryc. 3).

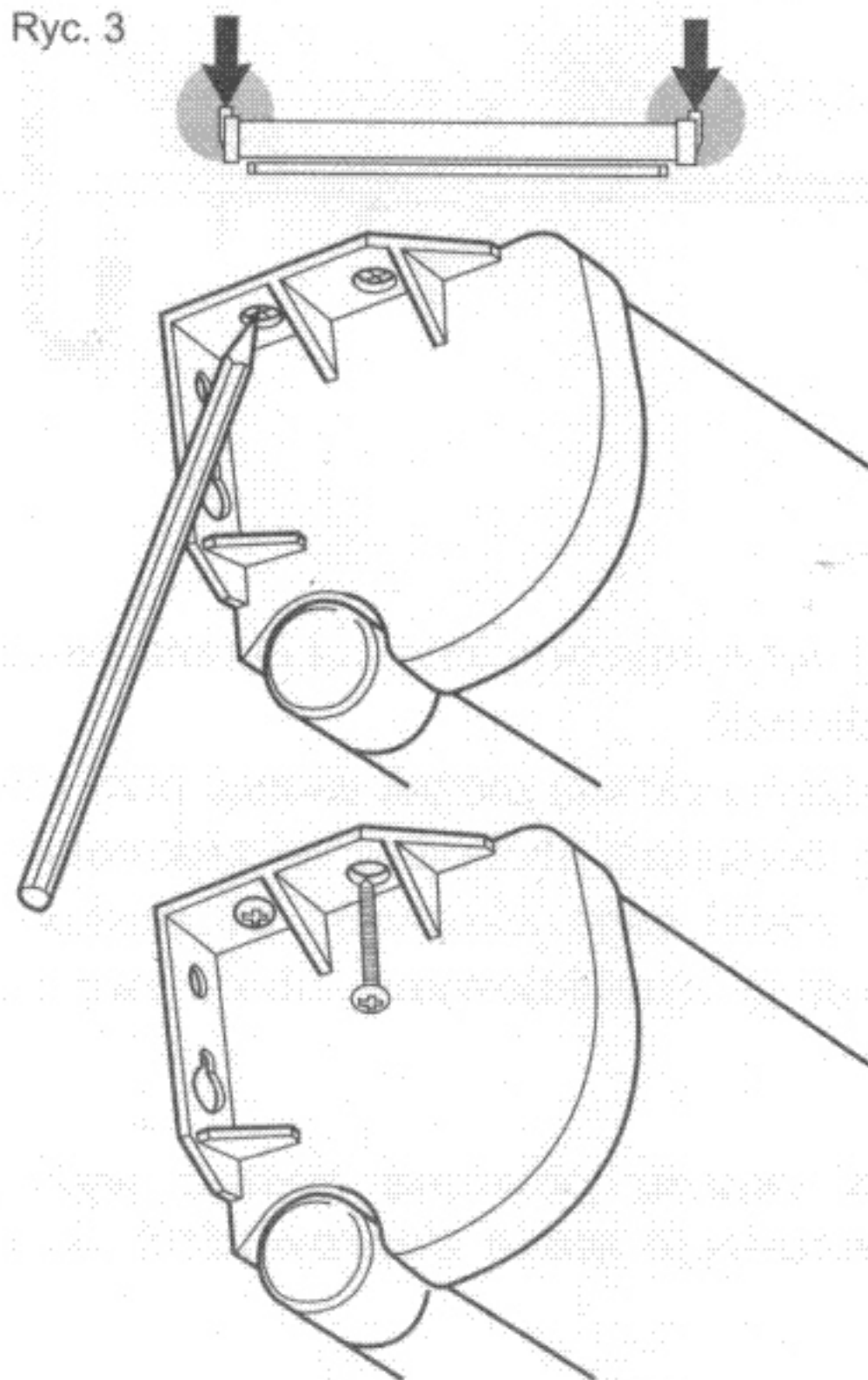
Ryc. 1



Ryc. 2



Ryc. 3



UWAGA: Należy upewnić się, że materiał ekranu wisi pionowo i w żadnym miejscu nie dotyka obudowy ekranu.